



PNEUMATICKÉ NÁŘADÍ
PNEUMATIC TOOLS
PRESSLUFTWERKZEUGE



Sbíjecí kladiva / Pick hammers / Abbauhämmer

**SK 9-5
SK 9-6**



Sbíjecí kladiva klasické konstrukce / Standard pick hammers / Standardabbauhämmer

Typ Type Typ	Hmotnost Weight Gewicht	Rozměry Dimensions Abmessungen	Spotřeba vzduchu Air consumption Druckluftverbrauch	Stopka nástroje Shank Einsteckende	Provozní tlak vzduchu Operating air pressure Betriebsluftdruck	Připojovací závit Connection thread Anschlußgewinde
	[kg]	Š×d, w×l, B×L [mm]	[m ³ ·min ⁻¹]	[mm]	[bar]	
SK 9-5	9	236 × 470	0,9	∅ 25 × 75	4 – 7	R3/4"
SK 9-6	9	236 × 470	0,9	# 22 × 82	4 – 7	R3/4"
SK 9-6A	10	236 × 470	0,9	# 22 × 82	4 – 7	R3/4"
SK 13B	13	236 × 612	0,9	∅ 25 × 75	4 – 7	R3/4"
SK 13D	13	236 × 612	0,9	# 22 × 82	4 – 7	R3/4"
SK 13DZ	14	236 × 612	0,9	# 22 × 82	4 – 7	R3/4"

SK 9-6 A



Sbíjecí kladiva se sníženými vibracemi / Vibration damped pick hammers / Vibrationsgedämpfte Abbauhämmer

Typ Type Typ	Hmotnost Weight Gewicht	Rozměry Dimensions Abmessungen	Spotřeba vzduchu Air consumption Druckluftverbrauch	Stopka nástroje Shank Einsteckende	Provozní tlak vzduchu Operating air pressure Betriebsluftdruck	Připojovací závit Connection thread Anschlußgewinde
	[kg]	Š×d, w×l, B×L [mm]	[m ³ ·min ⁻¹]	[mm]	[bar]	
SKA 10B	10	210 × 490	0,9	∅ 25 × 75	4 – 7	R3/4"
SKA 10D	10	210 × 490	0,9	# 22 × 82	4 – 7	R3/4"
SKA 10DZ	11	210 × 490	0,9	# 22 × 82	4 – 7	R3/4"
SKA 12B	12	210 × 650	1,0	∅ 25 × 75	4 – 7	R3/4"
SKA 12D	12	210 × 650	1,0	# 22 × 82	4 – 7	R3/4"
SKA 12DZ	13	210 × 650	1,0	# 22 × 82	4 – 7	R3/4"

Vestavěný automatický olejovač / Built-in automatic oiler / Eingebauter automatischer Öler

**SK 13B
SK 13D**



**SKA 10B
SKA 10D**



**SKA 12B
SKA 12D**



SK 13DZ



SKA 10DZ



SKA 12DZ



Sbíjecí kladivo rýčové / Pneumatic spade / Spatenhammer

SKR 11



Typ Type Typ	Hmotnost Weight Gewicht	Rozměry Dimensions Abmessungen	Spotřeba vzduchu Air consumption Druckluftverbrauch	Stopka nástroje Shank Einsteckende	Provozní tlak vzduchu Operating air pressure Betriebsluftdruck	Připojovací závit Connection thread Anschlußgewinde
	[kg]	Š×d, l×h, L×H [mm]	[m ³ ·min ⁻¹]	[mm]	[bar]	
SKR11 CD	11	850 × 230	0,9	# 22 × 82	4 – 7	R3/4"

Sekací kladiva / Chipping hammers / Meißelhämmer



SEK 2-1CP

Typ Type Typ	Hmotnost Weight Gewicht	Rozměry Dimensions Abmessungen	Spotřeba vzduchu Air consumption Druckluftverbrauch	Stopka nástroje Shank Einsteckende	Provozní tlak vzduchu Operating air pressure Betriebsluftdruck	Připojovací závit Connection thread Anschlußgewinde
	[kg]	Š×d, w×l, B×L [mm]	[m ³ min ⁻¹]	[mm]	[bar]	
SEK 2-1CP	2,2	155×220	0,3	Ø12,7 #11×45	4 – 6	G1/2"
SEK 4-1CA	4	225×353	0,2	# 19×50 ¹⁾	4 – 7	G1/2"
SEK 5-2CA	5	230×355	0,7	# 19×50 ¹⁾	4 – 7	G1/2"
SEK 5-2BL	5	230×300	0,7	²⁾	4 – 7	G1/2"
SEK 6-2CA	5,7	230×453	0,6	# 19×50 ¹⁾	4 – 7	G1/2"
SEK 6-2BL	5,5	230×350	0,6	²⁾	4 – 7	G1/2"



SEK 4-1CA

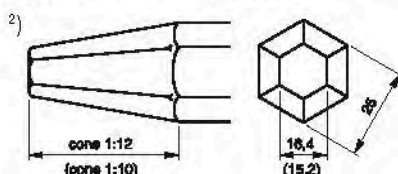
Plynulá regulace výkonu
Stepless output control
Leistung stufenlos regulierbar

SEK 5-2BL, SEK 6-2BL
bez víčka válce
without cylinder cap
ohne Zylinderdeckel

SEK 5-2CA, SEK 6-2CA
s víčkem válce
with cylinder cap
mit Zylinderdeckel

SEK 2-1CP
tlumené vibrace
damped vibration level
gedämpfte Vibrationen

¹⁾ Jiné stopky nástroje na přání
Other shanks on demand
Andere Einsteckenden nach Wunsch



– příslušenství k SEK 4-1CA
– accessory for SEK 4-1CA
– Zubehör zu SEK 4-1CA



**Jehlový oklepávač
Needle scaler
Nadelentroster**

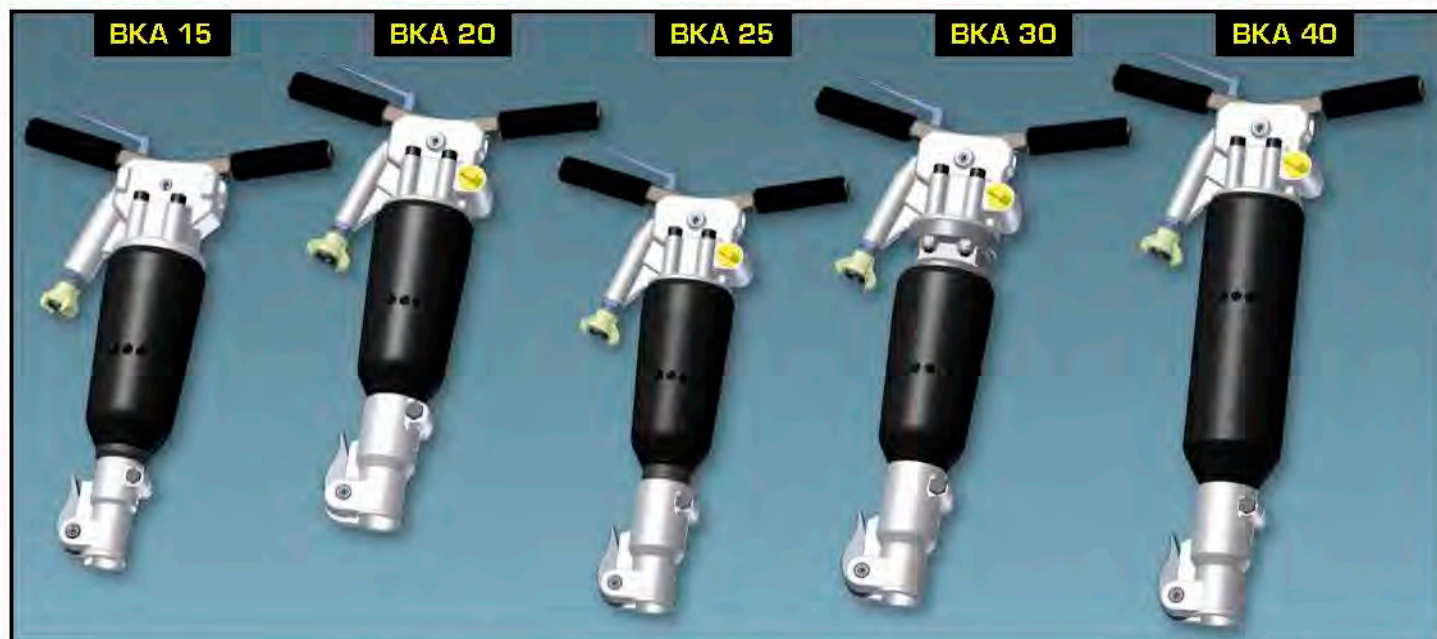


**SEK 5-2CA
SEK 6-2CA**



**SEK 5-2BL
SEK 6-2BL**

Bourací kladiva / Breaking hammers / Aufbruchhämmer



BKA 15

BKA 20

BKA 25

BKA 30

BKA 40

Tlumené vibrace
Damped vibration level
Gedämpfte Vibrationen

Na přání je možno dodat i s pevnou rukojetí
Fixed handle available on demand
Festhandgriff nach Wunsch lieferbar

*Vestavěný automatický olejovač
*Built-in automatic oiler
*Eingebauter automatischer Öler

Typ Type Typ	Hmotnost Weight Gewicht	Rozměry Dimensions Abmessungen	Spotřeba vzduchu Air consumption Druckluftverbrauch	Stopka nástroje Shank Einsteckende	Provozní tlak vzduchu Operating air pressure Betriebsluftdruck	Připojovací závit Connection thread Anschlußgewinde
	[kg]	Š×d, w×l, B×L [mm]	[m ³ min ⁻¹]	[mm]	[bar]	
BKA 15	15	455×635	0,9	# 22×82 (# 25×108)	4 – 7	R3/4"
BKA 20*	21	455×640	1,4	# 25×108 (# 28×160)	4 – 7	R3/4"
BKA 25*	25	455×640	1,4	# 25×108 (# 28×160) (# 32×160)	4 – 7	R3/4"
BKA 30*	30	455×730	1,8	# 32×160 (# 28×160)	4 – 7	R3/4"
BKA 40*	40	455×800	2,0	# 32×160 (# 28×160)	4 – 7	R3/4"

Ruční vrtací kladiva / Hand-held drills / Handbohrhämmer



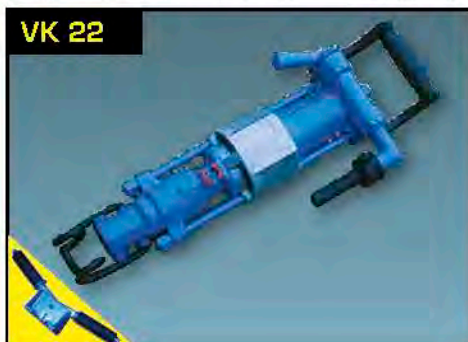
VKA 17

Typ Type Typ	Hmotnost Weight Gewicht	Rozměry Dimensions Abmessungen	Spotřeba vzduchu Air consumption Druckluftverbrauch	Stopka nástroje Shank Einsteckende	Provozní tlak vzduchu Operating air pressure Betriebsluftdruck
	[kg]	Š×d, w×l, B×L [mm]	[m ³ min ⁻¹]	# [mm]	[bar]
VKA 17	17,8	475 × 643	2,8	19×108, 22×108	4–7
VK 19	21,5	270 × 685	2,7	22×108	4–6
VK 22	23,5	280 × 720	4	22×108, 22×82, 25×108	4–6
VK 29	26	280 × 720	4	22×108, 25×108	4–6

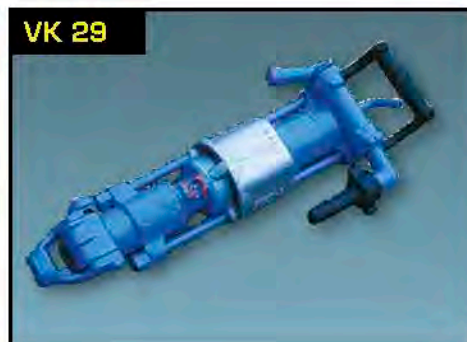
Různé varianty rukojeti a výplachu
Various variants of handle and flushing
Verschiedene Varianten von Handgriffen und Spülungen



VK 19



VK 22



VK 29



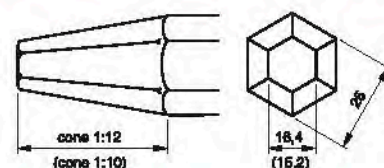
Na přání odpružená rukojeť
Vibration damped handle on demand
Vibrationsgedämpfter Handgriff nach Wunsch

Klínovací kladivo / Plug hammer / Keillochhammer



KK 9BL

Typ Type Typ	Hmotnost Weight Gewicht	Rozměry Dimensions Abmessungen	Spotřeba vzduchu Air consumption Druckluftverbrauch	Stopka nástroje Shank Einsteckende	Provozní tlak vzduchu Operating air pressure Betriebsluftdruck
	[kg]	Š×d, w×l, B×L [mm]	[m ³ min ⁻¹]	[mm]	[bar]
KK 9BL	9	275 × 340	1,1	1:12	4–6
KK 9BN	9	275 × 340	1,1	1:10	4–6



Pneumatické podpěry / Pusher legs / Bohrstütze



**VP 600-1, VP 800-1
VP 1000-1, VP 1200-1**

Typ Type Typ	Hmotnost Weight Gewicht	Max. délka vysunutí Max. feeding length Max. Ausschleblänge	Max. přitlačná síla Max. feed force Max. Vorschubkraft	Provozní tlak vzduchu Operating air pressure Betriebsluftdruck
	[kg]	[mm]	[N]	[bar]
VP 600-1	16,9	600	1000	4–6
VP 800-1	19,0	800	1000	4–6
VP 1000-1	20,7	1000	1000	4–6
VP 1200-1	22,4	1200	1000	4–6

Tlumí vibrace vrtacího kladiva, plynule regulovatelná přitlačná síla, reverzace
Damps vibrations of rock drill, stepless adjustable feed force, reversing
Dämpft Vibrationen des Bohrhammers, Vorschubkraft stufenlos regulierbar, Reversierung

Vrtací kladiva saňová / Drifters / Lafetten-Bohrhämmer

VKS 29



Typ Type Typ	Hmotnost Weight Gewicht	Rozměry Dimensions Abmessungen	Spotřeba vzduchu Air consumption Druckluftverbrauch	Stopka nástroje Shank Einsteckende	Provozní tlak vzduchu Operating air pressure Betriebsluftdruck
	[kg]	š×d, w×l, B×L [mm]	[m ³ ·min ⁻¹]	[mm]	[bar]
VKS 29	26,3	240×665	4,0	#25×108	4 – 6
VKS 45	45	300×615	6,4	#25×159, 22×108, 25×108	4 – 6
VKS 80	80	340×840	8,5	32 (1 1/4")	4 – 6
VKS 90 VM-2	90	360×700	10,5	#25×159	4 – 6

VKS 80 – reverzace natáčení

VKS 80 – rotation reversing

VKS 80 – Reversierung der Drehrichtung

VKS 90 – separátní rotace

VKS 90 – separate rotation

VKS 90 – separate Rotation

VKS 45V, VKS 45W, VKS 45W-1



VKS 80



VKS 90 VM-2



Pneumatická škrabka / Pneumatic scraper / Druckluftkratze

PS 4-1



Typ Type Typ	Hmotnost Weight Gewicht	Rozměry Dimensions Abmessungen	Spotřeba vzduchu Air consumption Druckluftverbrauch	Stopka nástroje Shank Einsteckende	Provozní tlak vzduchu Operating air pressure Betriebsluftdruck
	[kg]	š×d, w×l, B×L [mm]	[m ³ ·min ⁻¹]	[mm]	[bar]
PS 4-1	4,3	113×775+420+420	0,2	# 19×50	4 – 7

Náštavné trubky prodlužují dosah nástroje

Lengthening tubes extend tool radius

Ansetzungsrohre erweitern die Reichweite des Werkzeugs

Vzduchová lopata / Air shovel / Luftlanze

VL 5



Typ Type Typ	Hmotnost Weight Gewicht	Rozměry Dimensions Abmessungen	Spotřeba vzduchu Air consumption Druckluftverbrauch	Provozní tlak vzduchu Operating air pressure Betriebsluftdruck
	[kg]	d, l, L [mm]	[m ³ ·min ⁻¹]	[bar]
VL 5	4,5	990 + 460	2	5 – 12

Pěchovací kladiva / Pneumatic rammers / Stampfhämmer

P 1, PK 9, PK 11



Typ Type Typ	Hmotnost Weight Gewicht	Rozměry Dimensions Abmessungen	Spotřeba vzduchu Air consumption Druckluftverbrauch	Provozní tlak vzduchu Operating air pressure Betriebsluftdruck
	[kg]	š×d, w×l, B×L [mm]	[m ³ ·min ⁻¹]	[bar]
P 1	2,5	65×320	0,2	4 – 6
PK 9	8,5	80×1280	0,6	4 – 6
PK 11	10,5	80×1345	0,55	4 – 6

PK 9, PK 11 – tlumené vibrace / damped vibration level / gedämpfte Vibrationen